

# eModel

**bn**  
OFFICE SOLUTION





## The desk that keeps up with you

Ergonomics is the general principle in designing our offices, especially where a PC is the main working tool. A desk with controlled height adjustment, available as part of the system, allows table parameters to be quickly adjusted to a user's height. Maintaining a correct body position contributes to improved work comfort, good health and the general physical and mental state.

Working long hours at a desk is definitely not good for your spine. The eModel desk with height adjustment allows you to perform your everyday tasks in sitting and standing positions alternatively, relieving your spine and neck muscles. The possibility to change your working position, from sitting to standing or half-standing, has a positive impact on your health and consequently increases your productivity and comfort at work. The eModel desk is a perfect solution for any user despite their height, e.g. for very tall employees. Thanks to the wide range of adjustment options, it is possible to arrange a workstation in an optimal way and tailor it to people's individual needs.

## Le bureau qui s'adapte

L'ergonomie est le critère le plus important lors de la conception d'espaces de bureaux, surtout quand un ordinateur est l'outil de travail principal. Un bureau réglable en hauteur, faisant partie du système de mobilier, permet d'ajuster rapidement les paramètres de la table à la hauteur de l'utilisateur. Le maintien d'une position de travail correcte aura un impact sur votre confort de travail, votre santé et votre bien-être.

La posture assise durant plusieurs heures de travail constitue une charge importante pour la colonne vertébrale. Le bureau eModel réglable en hauteur vous permet d'exécuter vos tâches quotidiennes en position assise et debout en alternance, pour ainsi soulager la colonne vertébrale et les muscles de la nuque et du cou. La possibilité d'adapter la position de travail entre assis et debout influence positivement la santé et augmente par conséquent votre productivité et confort au travail. Le bureau eModel est une solution parfaite pour tout utilisateur malgré leur taille, par ex. pour employés très grands. Grâce à la large gamme d'options de réglage, il est possible d'organiser de manière optimale un poste de travail et de l'adapter aux besoins individuels.

# A key element

EQUIPEMENT ESSENTIEL





# Desk with electrical height adjustment Bureau avec réglage électrique de la hauteur

- 1** The upper panel increases the acoustic comfort of a single workstation and the whole office  
| L'écran de séparation augmente le confort acoustique d'un poste de travail et de l'ensemble du bureau
- 2** Fixed frame, 1200–2000 mm  
| Cadre fixe 1200–2000 mm
- Option | Option :**  
In width adjustable telescopic frame, 1200–1800 mm  
| Cadre télescopique réglable en largeur 1200–1800 mm
- 3** Smooth height adjustment 630–1280 mm (electric), 630–980 mm (manual)  
| Réglage en hauteur fluide 630–1280 mm (électrique), 630–980 mm (manuel)
- 4** Square leg, desk adjusted electrically, dimensions: 70×70 mm, 61,5×61,5 mm, 53×53 mm  
| Colonne carrée, bureau à réglage électrique, dimensions : 70×70 mm, 61,5×61,5 mm, 53×53 mm  
  
Square leg, desk adjusted manually, dimensions: 70×70 mm, 61,5×61,5 mm  
| Colonne carrée, bureau réglable manuellement, dimensions : 70×70 mm, 61,5×61,5 mm
- 5** T-type leg with 2 feet options  
| Piètement « T » avec deux options de pied

#### Foot model

| Option de pied



Model A



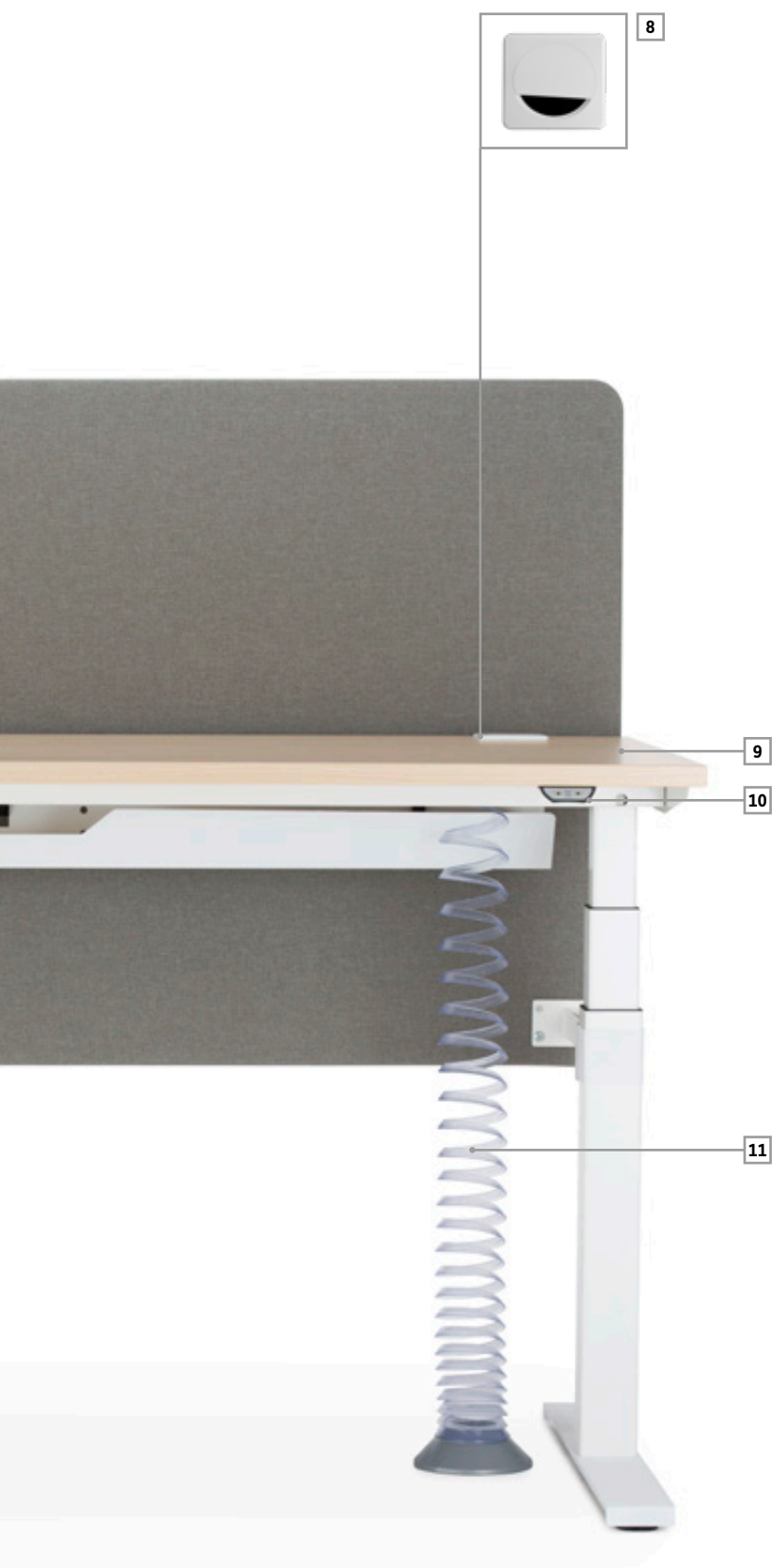
Model B

- 6** PC holder  
| Support pour unité centrale
- 7** Foldable, horizontal wire trunking  
| Chemin de câbles horizontal, rabattable

#### Option | Option :

Adjustable horizontal wire trunking for table tops 1200–2000 mm  
| Chemin de câbles horizontal réglable pour les plateaux 1200–2000 mm





**8** Grommet  
| Passage de câbles

**9** Desktop made of 25 mm melamine double faced chipboard; edge: ABS 2 mm. 2 mm laser edge for selected decors  
| Plateau en panneaux de particules de 25 mm, mélaminés double face ; chant ABS 2 mm. Chant laser de 2 mm pour les décors sélectionnés

**10** Height adjustment  
| Réglage en hauteur

Hand Control Unit (HCU) up/down  
| Bouton de réglage haut/bas



Hand Control Unit (HCU) with a display and a memory function  
| Télécommande avec affichage et fonction de mémoire



**11** Vertical wire trunking  
| Chemin de câbles vertical

Quick and easy assembly – the base has been partially assembled during production  
| Installation rapide et simple : la structure est partiellement assemblée pendant la production

Maximum desk load: 75 kg.  
| Charge maximale du bureau : 75 kg

Anti-collision system – the mechanism stops automatically when it meets an obstacle  
| Système anticollision : le mécanisme s'arrête automatiquement dès qu'il repère un obstacle



# Efficient team work

UNE ÉQUIPE PERFORMANTE





# Workbench

## Poste « bench »

- 1** Grommet  
| Passage de câbles
- 2** The upper pinneable panel, fixed to the cross beams ;  
H=700mm  
| L'écran de séparation h=700 mm, fixé aux poutres  
perpendiculaires
- 3** H-type leg: 4 square columns joined together with two  
crossbeams (60 × 60 mm)  
| Piètement « H » : 4 colonnes carrées reliées par deux  
poutres perpendiculaires (60 × 60 mm)
- 4** Plastic glide (levelling range: + 10 mm)  
| Patins en plastique (mise à niveau : + 10 mm)
- 5** Fixed frame, 1400 – 1800 mm  
| Cadre fixe 1400 – 1800 mm
- 6** Shared horizontal wire trunking  
| Chemin de câbles horizontal, partagé
- 7** Vertical wire trunking with a length of 1300 mm  
| Chemin de câbles vertical d'une longueur de  
1300 mm
- 8** Shared vertical wire trunking, D: 70 mm, W: 150 mm  
| Chemin de câbles vertical partagé, prof. 70 mm, larg.  
150 mm
- 9** Smooth height adjustment 650 – 1310 mm (electric),  
650 – 1000 mm (manual)  
| Réglage en hauteur fluide 650 – 1310 mm  
(électrique), 650 – 1000 mm (manuel)

- 10** Height adjustment | Réglage en hauteur Hand Control  
Unit (HCU) up/down  
| Bouton de réglage haut/bas

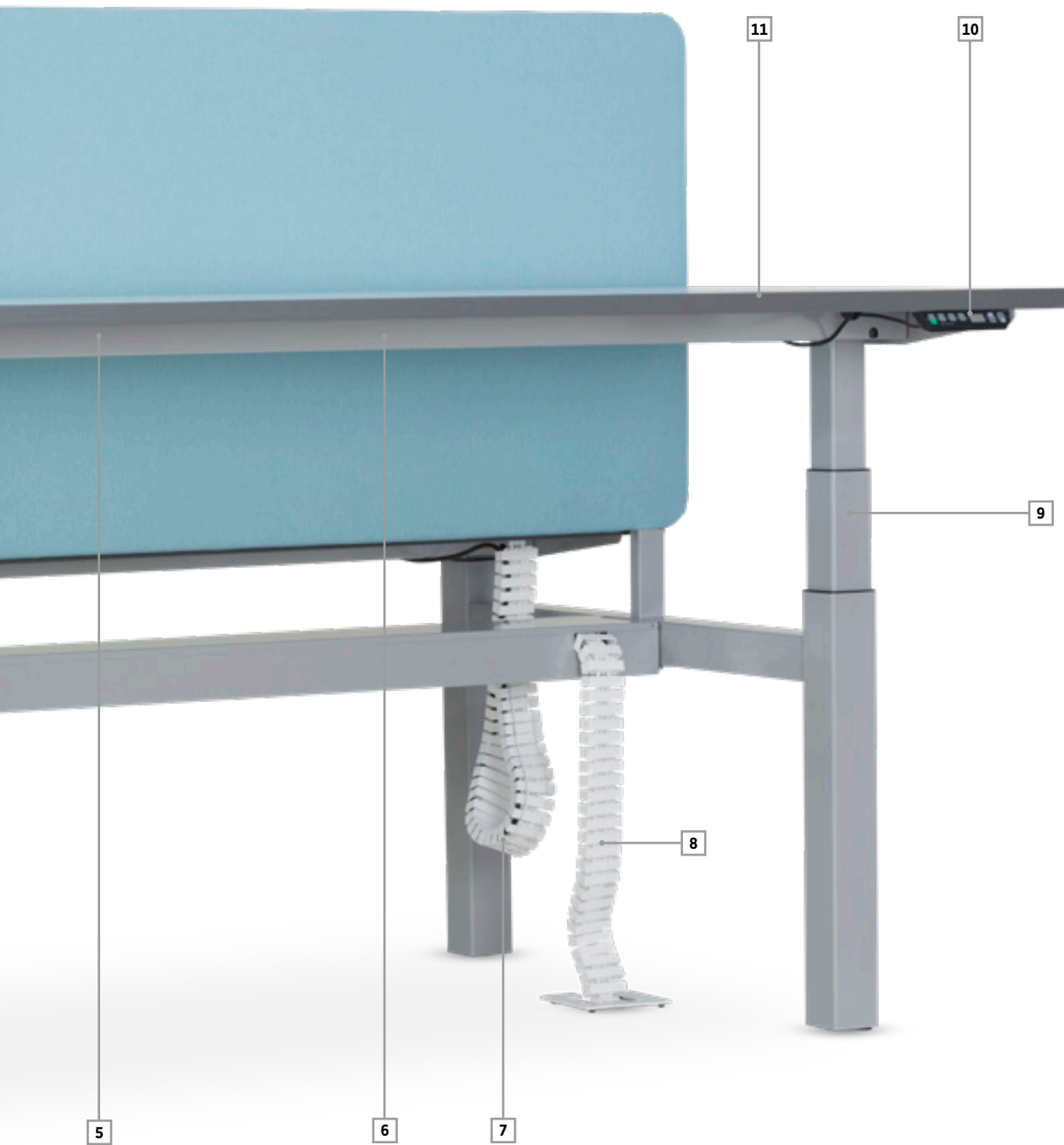


Hand Control Unit (HCU) with a display and a memory  
function  
| Télécommande avec affichage et fonction  
de mémoire



- 11** Desktop made of 25 mm melamine double faced  
chipboard; edge: ABS 2mm. 2 mm laser edge for  
selected decors  
| Plateau en panneaux de particules de 25 mm,  
mélaminés double face ; chant ABS 2mm. Chant laser  
de 2 mm pour les décors sélectionnés







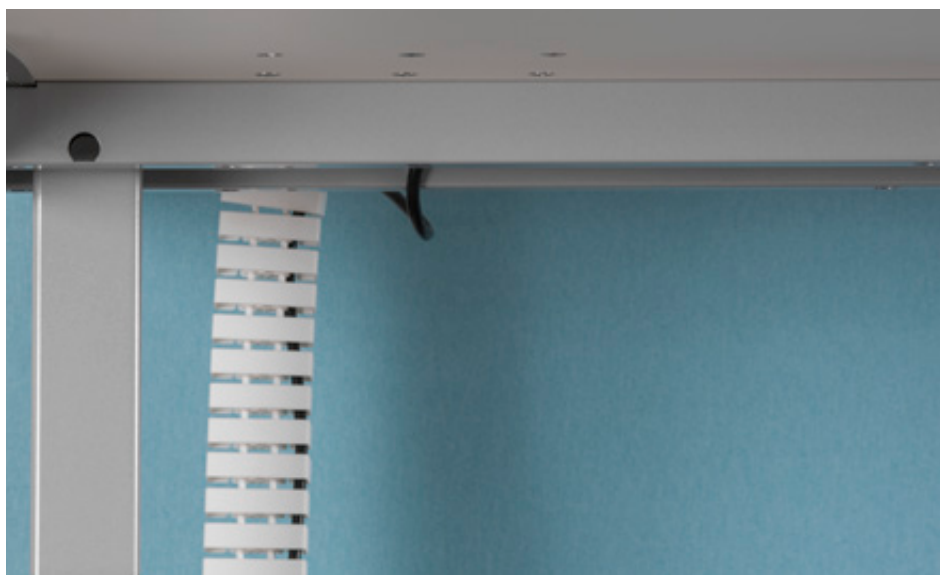


## Accessories

Work comfort results from a good organisation of cables. eModel offers two types of vertical and horizontal cable management and two types of grommets. Smartly located electrical ports make the computer work easier. Implementing these solutions ensures a safe and well-organised workstation.

## Accessoires

Une bonne gestion de câblage facilite le travail. eModel propose deux types de chemins de câbles vertical et horizontal, ainsi que deux types de passe-câbles. Les ports électriques bien placés facilitent les tâches réalisées à l'ordinateur. Grâce à ces solutions, l'environnement de travail demeure rangé et sécurisé.



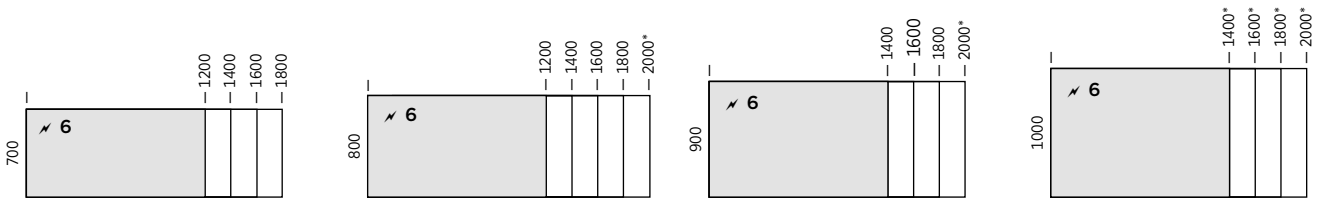
Desks

Desks are available in several shapes and a wide range of dimensions. Tops are made of 25 mm melamine double faced chipboard, class E1. Desks have a T-type leg with electric height adjustment (630 - 1280 mm) and manual height adjustment with a crank (630 - 980 mm). eModel offers a choice of tops in different shapes: rectangular, barrel-shaped, and double wave. All the desks can be equipped with a horizontal and vertical cable conduit, a CPU trolley, and desk panels.

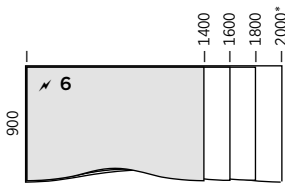
Bureaux

Les bureaux sont disponibles dans plusieurs formes et une large gamme de dimensions. Les plateaux sont en panneaux de particules de 25 mm de classe E1, finition mélamine double face. Piètement « T » (110 x 60 mm) avec réglage en hauteur électrique (630 - 1280 mm) ou réglage en hauteur manuel par manivelle (630 - 980 mm). eModel offre un choix de plateaux de différentes formes : rectangulaire, en forme de tonneau et double vague. Tous les bureaux peuvent être équipés d'un chemin de câbles horizontal et vertical, un chariot pour unité centrale et des écrans de séparation.

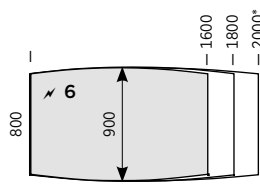
Desktop shapes | Formes de plateaux



Rectangular | Rectangulaire



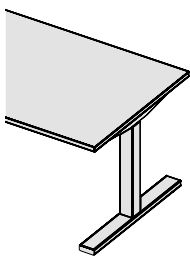
Double wave | Double vague



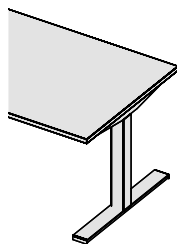
Barrel-shaped | « Tonneau »

\* Dimension available only for a fixed frame  
| Dimensions disponibles uniquement pour un cadre fixe

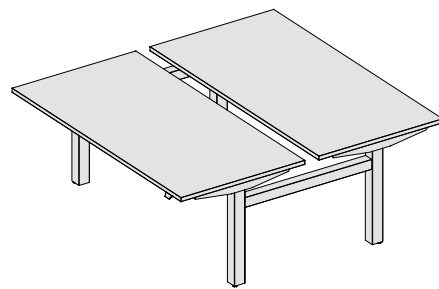
Bases | Piètements



Model A

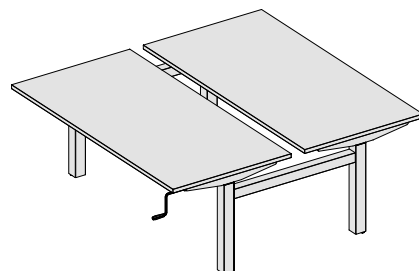


Model B



Rectangular with electric height adjustment  
| Rectangulaire, avec réglage électrique de la hauteur

T-type desk leg with electric height adjustment  
| Pied de bureau en « T » avec réglage en hauteur électrique



Rectangular with manual height adjustment with a crank  
| Rectangulaire, avec réglage manuel de la hauteur par manivelle

## Product range

### Panels

Fully upholstered panels assembled to desk legs using dedicated metal handles. Available in the following versions:

#### Desk panels

- | one-sided – to be attached to one desk
- | double-sided – to be attached to two desks

Dimensions:

- | fixed height – 890 mm
- | width dependent on desk dimensions – 1200, 1400, 1600, 1800 or 2000 mm
- | thickness – approximately 32 mm

Panel handles available in:

- | aluminium
- | white
- | black

#### Workbench panels

- | panels are fixed to beams with metal anchors

Dimensions:

- | fixed height – 700 mm
- | width dependent on desk dimensions – 1400, 1600, 1800 mm
- | thickness – approximately 32 mm

Panel handles available in:

- | aluminium
- | white
- | black

Panels are pinnable.

The eModel desk can also be equipped with upper CS5040 upholstered or felt panel. Upper CS5040 upholstered panels with light core are made of 6 mm MDF board and 2 × 8 mm soft fiberboard with rounded upper edges. Upper CS5040 felt panels are made of thermoformed felt in light or dark gray color with rounded upper edges. For CS5040 panels total height measured from the floor level to the upper panel edge with fixed 740 desk height is 1130 mm, 390 mm above the top.

## Gamme de produits

### Panneaux

Les panneaux tapissés sont fixés aux pieds du bureau à l'aide des attaches en métal dédiées. Disponibles dans les versions suivantes:

#### Panneaux pour bureaux

- | panels are fixed to the beams using metal anchors
- | double faces – à monter sur deux bureaux

Dimensions:

- | hauteur fixes – 890 mm
- | largeur dépendant des dimensions du plateaus – 1200, 1400, 1600, 1800 ou 2000 mm
- | épaisseurs – environ 32 mm

Les attaches sont disponibles dans les couleurs suivantes:

- | aluminium
- | blanc
- | noir

#### Panneaux pour postes « Bench »

- | les panneaux sont fixés sur les poutres à l'aide d'attaches en métal

Dimensions:

- | hauteur fixes – 700 mm
- | largeur dépendant des dimensions du plateaus – 1400, 1600, 1800 mm
- | épaisseurs – environ 32 mm

Les attaches sont disponibles dans les couleurs suivantes:

- | aluminium
- | blanc
- | noir

La structure des panneaux permet de punaiser.

Le bureau eModel peut être également équipé d'un écran de séparation CS5040, en version tapissée ou en feutre.

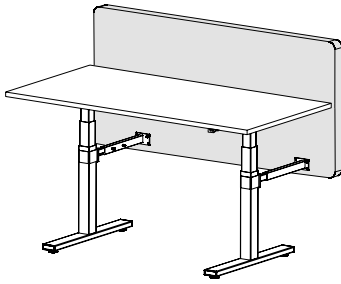
Les écrans de séparation tapissés CS5040 contiennent un noyau en panneau MDF, d'une épaisseur de 6 mm, recouvert des deux côtés d'un panneau fibreux d'une épaisseur de 8 mm. Les bords supérieurs des écrans sont arrondis.

Les écrans de séparation en feutre sont réalisés en feutre thermoformé, coloris gris clair ou gris foncé. Les bords supérieurs des écrans sont arrondis.

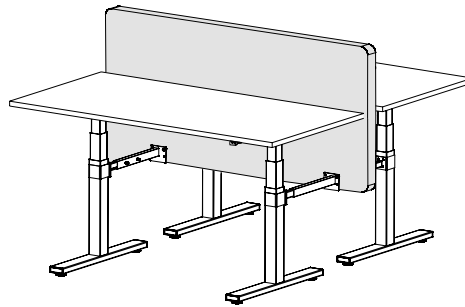
La hauteur hors tout des écrans CS5040 (mesurée à partir du sol jusqu'au bord supérieur) est de 1130 mm pour un bureau à hauteur fixe 740 mm. La hauteur mesurée à partir du plateau de bureau: 390 mm.



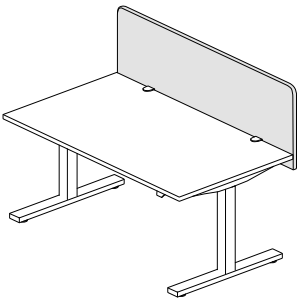
**Desks | Bureaux**



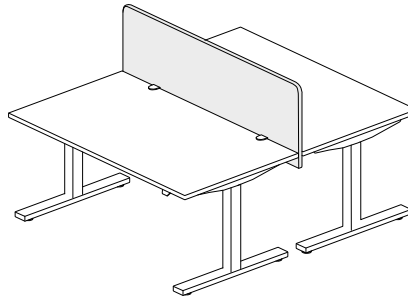
eModel desk panel - fully upholstered for one desk  
| Ecran de séparation eModel pour bureau, entièrement tapissé, version pour un bureau



eModel desk panel - fully upholstered for two desks  
| Ecran de séparation eModel pour bureau, entièrement tapissé, version pour deux bureaux

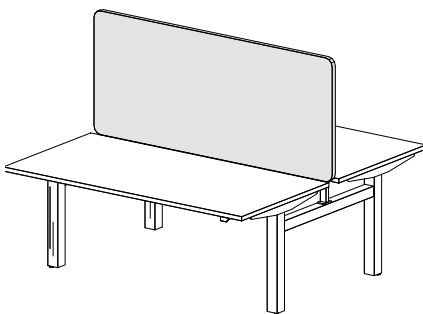


CS5040 universal desk panel for one desk  
| Ecran de séparation universel CS5040, version pour un bureau



CS5040 universal desk panel for two desks  
| Ecran de séparation universel CS5040, version pour deux bureaux

**Workbench | « Bench »**



Workbench panel  
| Ecran de séparation pour poste « Bench »



© Copyright Nowy Styl Group

Nowy Styl Group reserves the right to change the constructional features and finishes of products.

| Nowy Styl Group se réserve le droit de modifier les caractéristiques de construction et les finitions de ses produits.

Note: Colours and patterns illustrated here may vary from the originals.

| Attention : Les coloris réels peuvent légèrement différer des coloris présents dans ce document.

Nowy Styl Group's publications. All rights reserved. Brands and trademarks used herein are the property of Nowy Styl Group.

BN Office Solution is a brand  
of Nowy Styl Group

—  
BN Office Solution est une  
marque de Nowy Styl Group



**eModel**