





Inspiring space. For people  
who are sensitive to beauty.

We value demanding customers. We care about details. That is why the eRange, an executive furniture system from BN Office Solution, was developed at the London design studio WertelOberfell Platform. The furniture system is expressed in a revolutionary and stylish form that is based on the modernist ideas of the Bauhaus and functionalism. We present a dynamic solution for those who are demanding of others, but can be demanding of themselves too. Its designers describe it as follows: eRange is a contemporary yet timeless system. The "e" refers to electronics, but it also stands for "essential." The eRange is a refined, modern and discreet system. It is a pure form of elegance. With the eRange top quality comes as standard.

Espace d'inspiration. Pour les  
personnes sensibles à la beauté

Nous apprécions les clients exigeants. Nous prenons soin de chaque détail. C'est pourquoi eRange, un système de mobilier de direction de BN Office Solution, a été développé au cabinet de design Londonien WertelOberfell. Le mobilier eRange se caractérise par ses formes révolutionnaires et élégantes basées sur les idées modernes du Bauhaus et du fonctionnalisme. Nous présentons un concept dynamique où l'exigence est le fil rouge. Ses concepteurs le décrivent comme suit : eRange est un système contemporain et intemporel à la fois. Le « e » fait référence à l'électronique, mais s'apparente également à l'essentiel. eRange est un mobilier raffiné, moderne et épuré, symbole d'élégance. Avec eRange, l'excellence est la norme.



**Gernot Oberfell and Jan Wertel** have trained with the famous Ross Lovegrove, the designer of Apple's iMac. They are now running their own design studio in London. Both are fascinated by new technologies, organics and bionics. These fields are the source of their inspiration which they translate into a digital language.

Designed by  
**WertelOberfell**

**Gernot Oberfell et Jan Wertel** ont débuté leur carrière avec le célèbre Ross Lovegrove, designer de l'iMac de chez Apple. A présent, ils ont créé leur propre studio de design à Londres. Tous deux sont fascinés par les dernières technologies, les matières organiques et la bionique. Ces domaines sont leur source d'inspiration qu'ils traduisent en une langue numérique.



# Perfect finish is made of perfect details

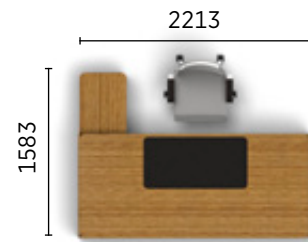
UN PRODUIT PARFAIT EST FAIT DE DETAILS PARFAITS



You consciously create the space around you. Places where you spend your time matter. They must be friendly, but not submissive. They should be admirable, yet not intrusive. Those places have a job to do: inspire. Creative work requires stimulation and a work environment should support the formation of brave concepts. Your space must have personality – emphasise boldly who you are. It must show that you value challenges. Let it be modern, yet elegant and timeless. A blend of black and veneer is the choice of those who are conscious, brave, and open to new perspectives. Combined with the furniture’s modern line, that juxtaposition creates a bold and dynamic interior. eRange is a solution for professionals and visionaries, such as you.

Vous créez consciemment l’espace autour de vous. Ces lieux où vous passez votre temps sont importants. Ils doivent être chaleureux mais pas soumis et admirables mais pas intrusifs. Ces lieux ont un but : vous inspirer. La créativité exige une stimulation et un environnement de travail doit soutenir la création de concepts audacieux. Votre espace doit avoir de la personnalité : souligner résolument qui vous êtes. Il doit montrer que vous appréciez les défis. Que ce soit moderne, élégant et intemporel. Le mélange de noir et de placage est le choix de ceux qui sont conscients, courageux et ouvert à de nouvelles perspectives. En association avec la ligne moderne du mobilier, cette juxtaposition crée un intérieur audacieux et dynamique. eRange est une solution pour les professionnels et les visionnaires.





# A modern interior for people with a sense of taste

L'INTÉRIEUR MODERNE  
POUR DES CONNAISSEURS









You aim for perfection. You value what is special: you notice perfection and can tell when something is below par. The latter is of no interest to you.

eRange was made by perfectionists, for perfectionists. The furniture created by the London studio is both beautiful and functional. eRange works hand in hand with you and assists in your work. It offers comfort, so that your talent can thrive unhampered. It is your faithful partner on the way to real success. Comfort and aesthetics go well together, providing you with the luxury you deserve.

Vous visez la perfection. Vous appréciez ce qui est exceptionnel, vous remarquez la perfection et vous ne vous contentez pas avec moins.

eRange a été créé par des perfectionnistes pour des perfectionnistes. Le mobilier créé par le studio londonien est à la fois beau et fonctionnel. eRange travaille main dans la main avec vous et vous aide dans votre travail. Il offre un confort pour que votre talent puisse se développer sans obstacles. C'est votre fidèle partenaire sur la voie du succès. Le confort et l'esthétique vont bien ensemble, vous offrant le luxe que vous méritez.



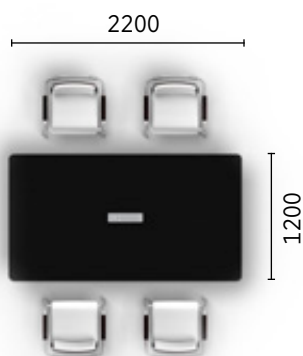
Finishes | Finitions :  
VO Black Oak, VS Natural American Walnut, FG, S1.SD01

Steadfast, determined and consequent – that is what the world of business is like. And so is eRange: uncompromised, when it goes for style, but willing to cooperate and take on clearly defined tasks.

The eRange managerial office arranged in black and white is expressive and functional. All of its components, such as the power supply ports and the clever storage compartments do their job, while at the same time they form a part of an aesthetically pleasing whole. eRange is a transparent system offering a refined and practical space – perfect for business meetings and negotiations. eRange offers solutions for those who take luxury for granted.

Déterminé, décisif et conséquent : c'est à quoi ressemble le monde de l'entreprise. Sans compromis, eRange impose son style, mais est prêt à coopérer et à assumer des tâches clairement définies.

Le bureau de direction eRange en blanc et noir est expressif et fonctionnel. Tous ses composants, tels que les ports d'alimentation et les compartiments de stockage intelligents, sont fonctionnels et en même temps font partie d'un ensemble esthétique et agréable. eRange est un système transparent offrant un espace raffiné et pratique : parfait pour les réunions d'affaires et les négociations. eRange propose des solutions pour ceux qui considèrent le luxe comme acquis.



Finishes | Finitions :  
VN White Ash FG Black RAL 7021, S1 SD01



A classic and calm space. The conference room is the heart of any company – it is here where strategic plans are made and important decisions taken. It is here where initial proposals are put forward and finishing touches are made.

Your employees work together on key projects and the methods of their implementation. Space in which they meet must be unique. eRange was made with them in mind: a line of conference room furniture designed to assist a dynamic manager and his or her team. The system creates an aesthetically pleasing, toned-down interior which facilitates concentration and helps employees come up with the best solutions.

Un espace classique et calme. La salle de conférence est au cœur de toutes les entreprises : c'est là que les décisions importantes sont prises et les stratégies décidées. Où les propositions initiales sont présentées et les touches finales sont apportées.

Vos employés travaillent ensemble sur des projets importants et leur intégration. Le lieu dans lequel ils se rencontrent doit être unique. eRange a été créé avec cette idée : une ligne de mobilier de bureau dessinée pour assister un manager dynamique et son équipe. Le système crée un intérieur esthétique et harmonieux qui facilite la concentration et aide les employés à trouver les meilleures solutions.





# Functionality contained in an extraordinary form

FONCTIONNALITE CONTENUE  
DANS UNE FORME EXTRAORDINAIRE





## Storage

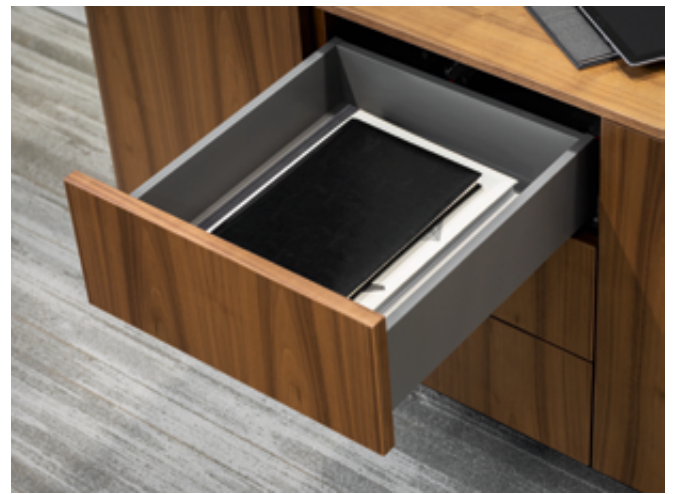
The offer of eRange cabinets complements a sophisticated executive office perfectly. Handles have been completely removed from the fronts of the furniture, highlighting their pure, classic form. The characteristic, modular structure allows both internal components and rounded-off external modules to be linked under a shared top, so that they respond to individual needs.

## Rangement

L'offre d'armoires eRange complète parfaitement le bureau de direction sophistiqué. Les meubles sont dépourvus de poignées qui soulignent ainsi la forme épurée et classique de l'armoire. La structure modulaire permet de relier différents modules sous un plateau supérieur commun pour ainsi répondre aux besoins individuels de l'utilisateur.



Finishes | Finitions :  
VS Natural American Walnut



## Wiring

Functional and discreet cable management is a must in modern furniture design. eRange helps to hide all cabling inside the top, legs and sideboard, taking cables out to power supply sockets which are normally pre-designed in a suitable location in the floor.

## Câblage

Une gestion de câblage fonctionnelle et discrète est indispensable au mobilier moderne. Avec le système eRange, tout le câblage est dissimulé dans le plateau, les pieds et la desserte, guidant les câbles vers les prises d'alimentation qui sont généralement conçues au préalable au bon endroit dans le sol.





Finishes | Finitions :  
VS Natural American Walnut





# Product range

GAMME DE PRODUITS



Desks

The desk and slab end legs consist of a carcass made of 72 mm high lacquered medium density fibreboard and a 13 mm thick veneered top. The structure of the desk makes it possible to run cabling throughout the inside of both the top and legs – these will be completely hidden. The eRange system offers desktops in three shapes: rectangular, with a rounded back edge, and rounded on both sides. Desk carcasses made of MDF are available in RAL colours as per the current offer. Desk and leg coverings are available with closed pore lacquered or open pore lacquered veneer. Optionally, the rectangular and back edge rounded desks can have two drawers in the top, sized 350 × 250 × 40 mm (width × depth × height) connected with a shared 915 mm wide front. The front and back side of the drawers are made of lacquered medium density fibreboard and upholstered with black SD leather. The front of the drawer sits flush with the desk carcass.

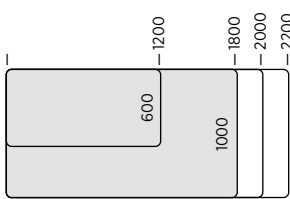
The desk with electric height adjustment comes in the following sizes: 1800 × 900 mm or 2000 × 1000 mm. Electric adjustment range 680 – 1290 mm. It has a pull-out control panel with display and memory function. The body of the desk top is made of 28 mm thick MDF board painted white or black, and 13 mm thick veneered overlay. The desk top is rounded on both sides on an R50 radius. The base of the desk is a T-leg with a round profile, 70 mm in diameter. The base comes in black RAL9011, or white RAL 9010. Black leather desk pad is available optionally. Modesty panel with a total height of 350 mm, made of 18 mm thick veneered board.

Bureaux

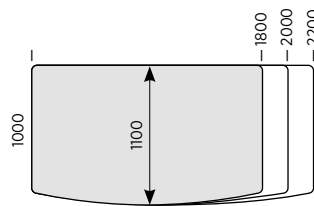
Le bureau et les pieds panneaux sont composés d'une structure de 72 mm d'épaisseur en MDF haute densité et recouverts d'un plateau de 13 mm traité ébénisterie en placage bois massif. La structure du bureau permet un passage de câble dans les pieds panneaux jusqu'au plateau – le câblage demeure ainsi entièrement caché. Les bureaux eRange existent en trois configurations: rectangulaire, cintré côté visiteur, cintré côté utilisateur et visiteur. Les structures sont disponibles en couleurs RAL, en conformité avec l'offre en vigueur. Les revêtements des bureaux sont en finition ébénisterie vernie (pores ouverts ou fermés). En option, une tablette plumier composée de 2 tiroirs de 350 × 250 × 40 mm (largeur × profondeur × hauteur) reliés par une façade commune d'une largeur de 915 mm, peut s'intégrer dans le plateau des bureaux rectangulaires ou cintrés. Les parties avant et arrière des tiroirs sont fabriquées en MDF vernis et leur fond est tapissé de cuir noir. La façade des tiroirs est similaire au chant du bureau.

Le bureau avec réglage électrique de la hauteur est disponible en deux dimensions: 1800 × 900 mm ou 2000 × 1000 mm. L'amplitude de réglage électrique est de 680 à 1290 mm. Par défaut, le bureau est équipé d'un boîtier de commande escamotable avec affichage et fonction mémoire de position. La structure du plateau est réalisée en panneau MDF d'une épaisseur de 28 mm verni de couleur blanche ou noire et d'un panneau finition ébénisterie d'une épaisseur de 13 mm. Le plateau possède des angles arrondis (rayon de 50 mm). Le piètement est constitué de pieds de type « T » au profilé rond, disponibles en noir (RAL9011) ou blanc (RAL9010). En option, le plateau peut être doté d'un sous-main intégré en cuir noir. Le voile de fond d'une hauteur totale de 350 mm est réalisé en panneau finition ébénisterie d'une épaisseur de 18 mm.

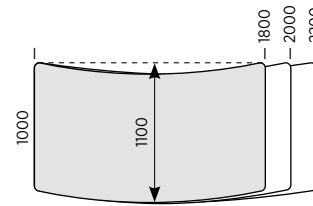
Desktop shapes | Formes de plateaux



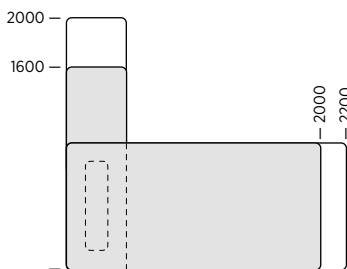
Rectangular  
| Rectangulaire



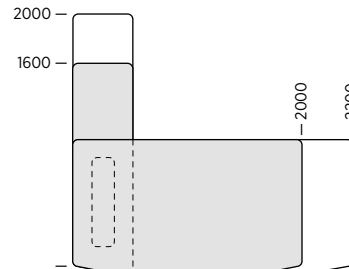
With a rounded off back  
| Cintré côté visiteur



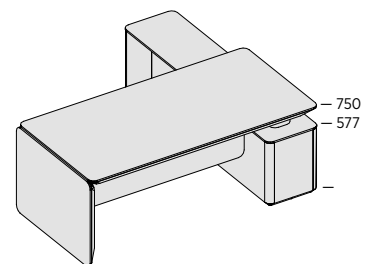
Rounded on both sides  
| Cintré côté utilisateur et visiteur



Rectangular for integration  
with a fixed sideboard  
| Rectangulaire à associer avec  
une desserte latérale



With a rounded off back for integration  
with a fixed sideboard  
| Cintré côté visiteur, à associer avec  
une desserte latérale





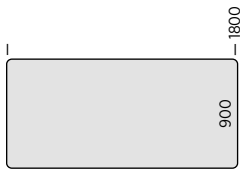
## Product range

## Gamme de produits

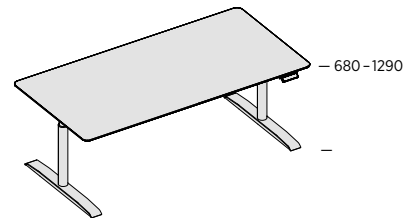
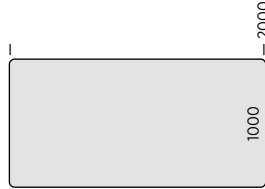
### Desks

### Bureaux

#### Desktop shapes | Formes de plateaux



Rectangular  
| Rectangulaire



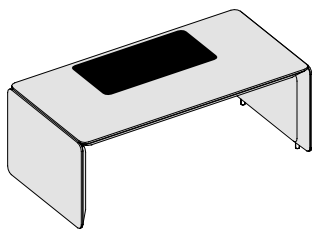
Desk with electric  
height adjustment  
| Bureau avec réglage  
électrique de la hauteur

### Additional elements

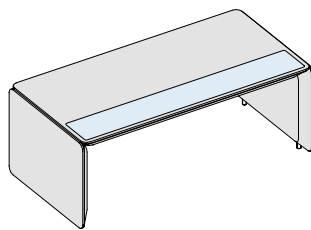
In the rectangular desk and the desk with a rounded off back a black leather inlay can be set in the desktop, as an option. The rectangular desk can have a lacquered hardened glass inlay or a leather and glass combination inlay on the visitor's side of the top.

### Accessoires

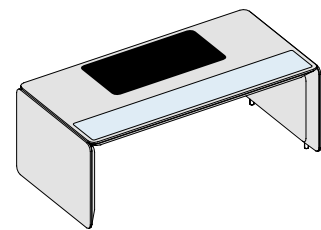
Pour les versions rectangulaire ou cintré, un sous-main en cuir pleine fleur noir peut être incrusté dans le plateau. Le bureau rectangulaire permet une option supplémentaire, l'incrustation d'un sous-main en verre laqué dans le plateau côté visiteur. Il est également possible de combiner les deux options.



Desktop with a leather inlay  
| Plateau avec insert en cuir



Desktop with a glass inlay  
| Plateau avec insert en verre laqué mat

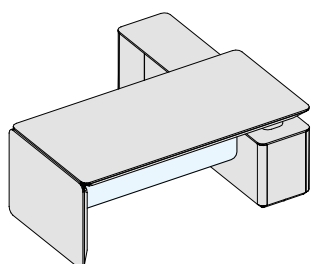
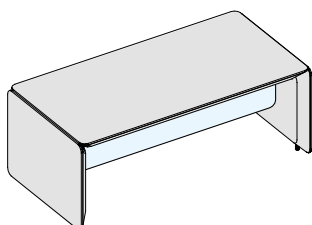


Desktop with leather and glass inlays  
| Plateau avec double insert

#### Panels | Voiles de fond

Managers' discretion will be ensured by lower panels for both freestanding desks and desks integrated with a fixed sideboard. The lower edge of the panel is 317 mm above the floor level. The panel is nicely retracted by 300 mm.

La discrétion des utilisateurs est assurée grâce au voile de fond pour les bureaux isolés et les bureaux associés avec une desserte latérale. Le bas du panneau est à 317 mm du sol. Le panneau est en retrait de 300 mm par rapport à l'avant du bureau.



## Product range

## Gamme de produits

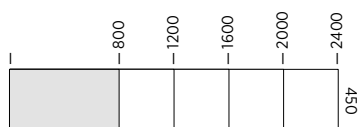
### Cabinets

The eRange cabinet offer includes cabinets with slab and glass doors and open-shelf cabinets. All cabinets come in two heights: 2OH or 3OH. Their characteristic structure – external units (rounded off on one side) and internal units, make it possible to link units into sets of cabinets. One top shared by all units (with maximum uninterrupted length of 2400 mm) gives an elegant finish to the whole set. The carcass, shelves and fronts of cabinets are made of 19 mm thick veneered board, while lower and upper panels, the cover and the back are made of 13 mm veneered board. Slab door and glass door cabinets may come optionally in a veneer/melamine combination, where lower and upper panels and shelves are made of MS Slate melamine-coated board. Fronts of glass door cabinets are made of 6 mm thick hardened glass lacquered inside with a RAL colour from the offer. Handles of glass cabinets and slab door cabinets have been replaced with the push-to-open system.

### Rangements

Le système eRange propose des armoires à portes battantes, à portes vitrées et bibliothèques. Tous les rangements sont disponibles en version 2OH ou 3OH. Ils existent en modules externes (biseauté à 45° d'un côté) et internes qui peuvent être combinés. Les modules sont couverts d'un plateau supérieur disponible en longueur maximale de 2400 mm. La structure, les étagères et les façades sont réalisées en placage bois massif traité ébénisterie vernie de 19 mm d'épaisseur. Les parties internes, le dos et le plateau supérieur sont en placage bois massif traité vernis de 13 mm. Les rangements à portes battantes et vitrées sont disponibles en combinaison placage bois et mélaminé : la partie supérieure et inférieure, ainsi que les étagères sont en mélamine MS de couleur gris foncé. Les portes battantes en verre de sécurité fumé font 6 mm d'épaisseur. Elles sont teintées d'un coloris RAL selon l'offre. Les rangements ne possèdent pas de serrure ni de poignées, ils s'ouvrent avec le système « push & open » (appuyez pour ouvrir).

#### Cabinets tops | Plateaux supérieurs de rangements



Rectangular  
| Rectangulaire



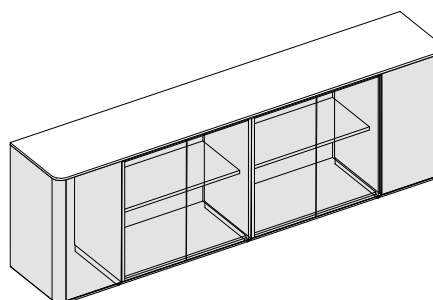
Both sides rounded  
| Cintré



Right side rounded  
| Cintré côté droit

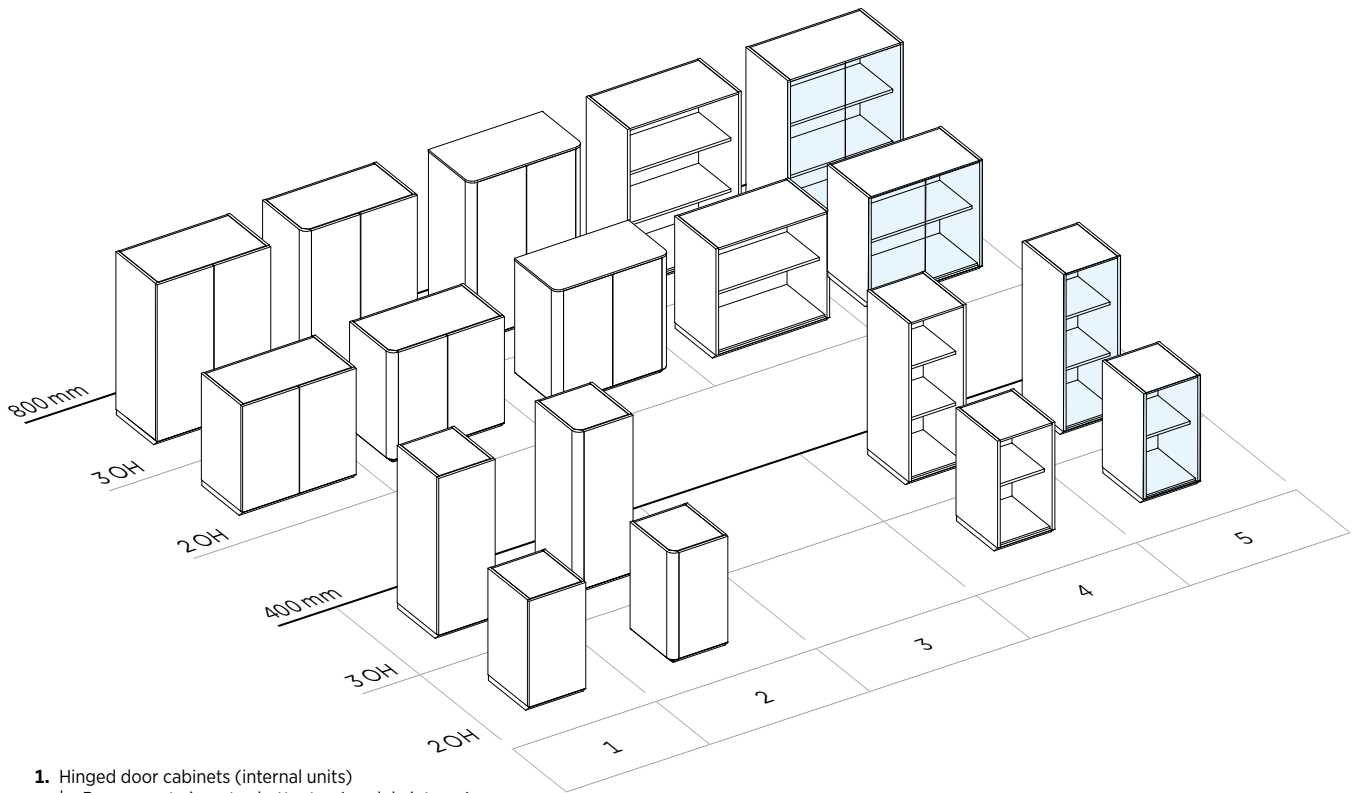


Left side rounded  
| Cintré côté gauche



Cabinets

Rangements



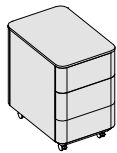
1. Hinged door cabinets (internal units)  
| Rangements à portes battantes (module interne)
2. Hinged door cabinets (external units, right or left)  
| Rangements à portes battantes (module externe, droit ou gauche)
3. Freestanding cabinets | Rangements isolés
4. Open cabinets (only internal units)  
| Bibliothèque (uniquement module interne)
5. Glass door cabinets (only internal units)  
| Rangements à portes vitrées (uniquement module interne)

## Product range

## Gamme de produits

### Mobile pedestals

Within the eRange offer the pedestal is available as a mobile unit and is available in configuration: 3 drawers + pencil drawer. The carcass and fronts of the pedestal are made of 19 mm thick veneered board. Lower and upper panels and insides of drawers are made of MS Slate coloured melamine board. The top of the pedestal is made of 13 mm thick veneered board. The frame of the pedestal is set on a 38 mm high lacquered plinth made of MDF. The plinth has four castors (two of which have brakes). The pedestal comes without a lock, as standard. Optionally, the top drawer can be fitted with a lock and two folding keys. Front of the pedestal and the pencil drawer have no handles and are opened with a push-to-open mechanism.



3 drawers + pencil drawer  
| 3 tiroirs + plumier

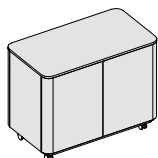
410 × 600 × 643 mm

### Caissons mobiles

Dans l'offre eRange le caisson est disponible uniquement en version mobile, et en configuration : 3 tiroirs + plumier. Les caissons mobiles ont une structure en placage bois massif traité ébénisterie vernie de 19 mm d'épaisseur alors que les finitions et le top font 13 mm d'épaisseur. Les parties internes et le dos des caissons sont en mélamine gris foncé MS. Le caisson est supporté par un socle en MDF verni d'une hauteur de 38 mm. Le socle possède quatre roulettes, dont deux avec frein. Par défaut, les caissons ne possèdent pas de serrure. Optionnellement, le tiroir supérieur peut avoir une serrure avec deux clés articulées. Les tiroirs et le plumier ne possèdent pas de poignée, ils s'ouvrent avec le système « push & open » (appuyez pour ouvrir).

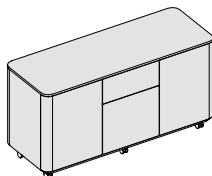
### Mobile sideboards

Mobile sideboards are available in the following 3 types: 2 × hinged doors (800 mm), 2 × hinged doors + 2 drawers (1200 mm), 2 × hinged doors + 3 drawers (1200 mm). Mobile sideboards are structured in a similar way to pedestals, with the exception that all optionally available components can be made of fully veneered board. Drawer slides in pedestals and sideboards are completely concealed, located underneath drawer bottoms. The high drawer has two side bars linking the front of the drawer with the back, on which document files can be hung.



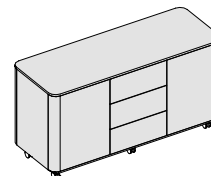
2 hinged doors  
| 2 portes battantes

800 × 450 × 638 mm



2 hinged doors + 2 drawers  
| 2 portes battantes + 2 tiroirs

1200 × 450 × 638 mm



2 hinged doors + 3 drawers  
| 2 portes battantes + 3 tiroirs

1200 × 450 × 638 mm

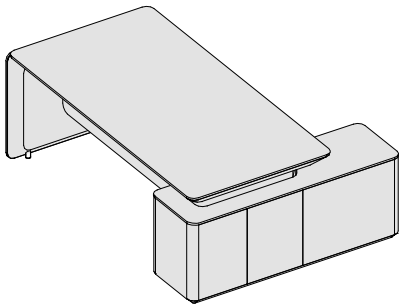
### Dessertes latérales mobiles

Les rangements latéraux mobiles sont disponibles en 3 configurations : 2 portes battantes (800 mm), 2 portes battantes + 2 tiroirs (1200 mm), 2 portes battantes + 3 tiroirs (1200 mm). Les dessertes mobiles se composent d'une structure identique à celle des caissons. La seule différence, tous les éléments des dessertes mobiles sont disponibles en finition ébénisterie. Les glissières des tiroirs dans les caissons et les dessertes sont entièrement masquées sous les tiroirs. Une desserte à deux tiroirs possède un tiroir profond et deux barres latérales destinées à recevoir des dossiers suspendus.

## Product range

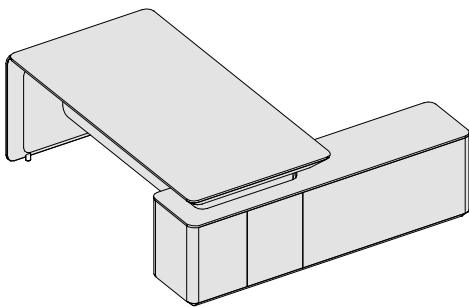
### Stationary sideboards

Optionally, the desk can be integrated with a fixed sideboard, in which case it only has one slab-end leg. The fixed sideboards are available in 4 types: 4 hinged doors, 3 hinged doors + 3 drawers with a built-in pencil drawer, 5 hinged doors, 4 hinged doors + 3 drawers with a built-in pencil drawer. The carcass, fronts and shelves of the sideboard are made of 19 mm thick veneered board, and lower and upper panels and the cover are made of 13 mm veneered board. Optionally, the back, the lower and upper panels and the shelves can be made of MS Slate melamine coated board.



4 hinged doors  
| 4 portes battantes

1583 × 577 × 450 mm



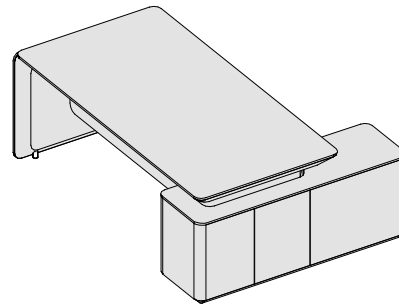
5 hinged doors  
| 5 portes battantes

1975 × 577 × 450 mm

## Gamme de produits

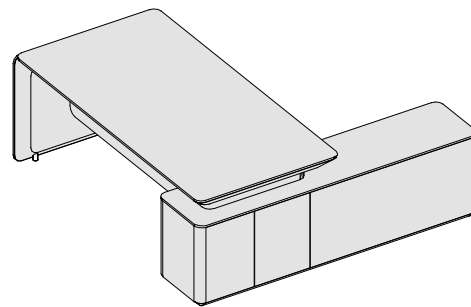
### Dessertes latérales

En option, le bureau peut être supporté par une desserte latérale (caisson porteur), il n'est alors formé que d'un seul pied panneau. Les dessertes existent en quatre configurations : 4 portes battantes, 3 portes battantes et 3 tiroirs avec un plumier, 5 portes battantes, 4 portes battantes et 3 tiroirs avec un plumier. La desserte latérale est structurée d'un placage bois massif traité ébénisterie vernie d'une épaisseur de 19 mm. Les finitions du plateau supérieur et des façades sont en placage bois massif traité ébénisterie vernie de 13 mm d'épaisseur. En option, le dos, le plateau supérieur et inférieur, ainsi que les tiroirs peuvent être fabriqués en panneau mélaminé gris foncé (MS Slate).



3 hinged doors + 3 drawers with a built-in pencil drawer  
| 3 portes battantes + 3 tiroirs avec un plumier intégré

1583 × 577 × 450 mm



4 hinged doors + 3 drawers with a built-in pencil drawer  
| 4 portes battantes + 3 tiroirs avec un plumier intégré

1975 × 577 × 450 mm

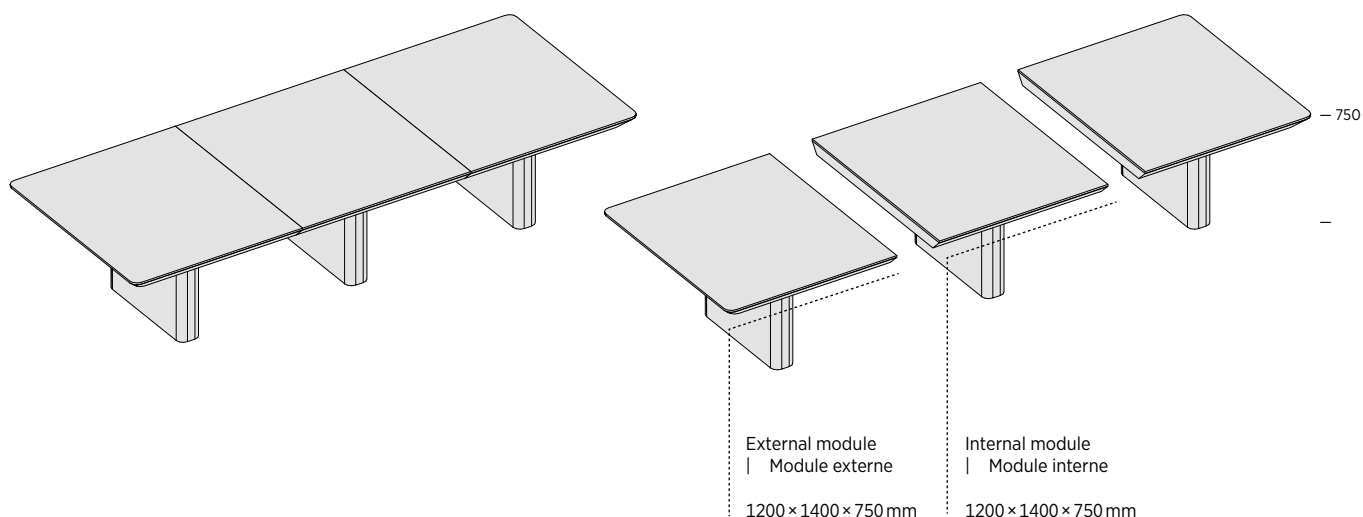
### Conference tables

Conference tables are an integral part of the eRange line. They come in units or as freestanding pieces. Conference table tops are structured in a similar way to eRange desks. Dimensions of conference tables are 1200 × 1400 mm for the external unit (rounded off on one side) or the internal unit, and 2200 × 1200 mm for the freestanding table. Modular tables can be built of internal and external components to make up sets of virtually unlimited lengths. The offer is completed with a 450 mm high coffee table.

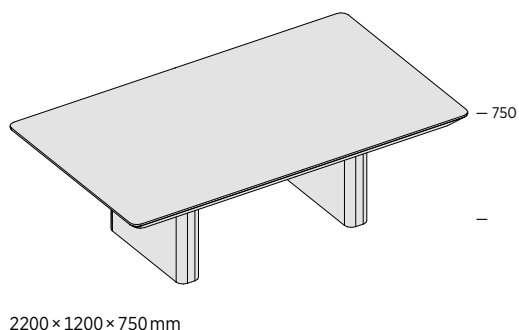
### Tables de réunion

Les tables de réunion font partie intégrante de la ligne eRange. Elles sont disponibles en modules ou en version monobloc. La structure est similaire à celle des bureaux. Les dimensions des tables sont de 1200 × 1400 mm pour les modules externes (qui sont arrondi d'un côté) ou internes, et de 1200 × 2200 mm pour la table autonome. Les tables de réunion modulaires peuvent être assemblées à partir de modules internes et externes pour former des tables de longueur presque illimitée. L'offre est complétée par une table basse d'une hauteur de 450 mm.

#### Modular conference table | Table de réunion modulaire



#### Freestanding conference table | Table de réunion monobloc



© Copyright Nowy Styl Group

Nowy Styl Group reserves the right to change the constructional features and upholsteries of products.

| Nowy Styl Group se réserve le droit de modifier les caractéristiques de fabrication et les finitions de ses produits.

Note! Colour patterns illustrated here may differ from the originals.

| Attention ! Les coloris réels peuvent légèrement différer des coloris présents dans ce nuancier.

Nowy Styl Group's publications. All rights reserved. Brands and trademarks used herein are the property of Nowy Styl Group.

| Les publications Nowy Styl Group. Tous les droits réservés. Les marques et logos utilisés ici sont la propriété de Nowy Styl Group.

BN Office Solution is a brand  
of Nowy Styl Group

—  
BN Office Solution est une  
marque de Nowy Styl Group



**eRange**