

Instrukcja Montażu

profim

ASSEMBLY INSTRUCTION - TABLE SR (frame)

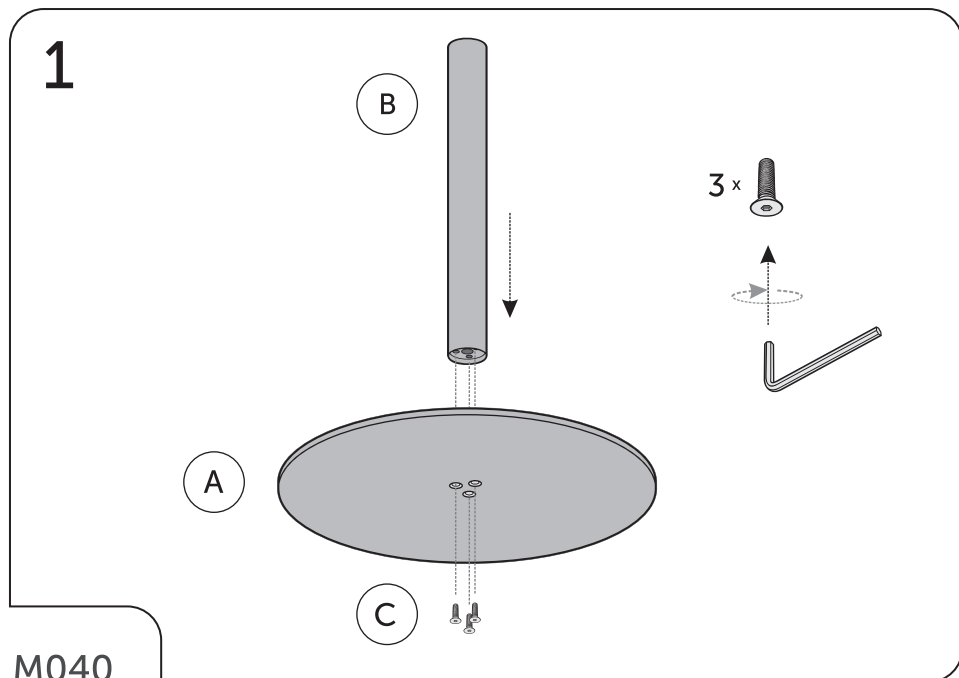
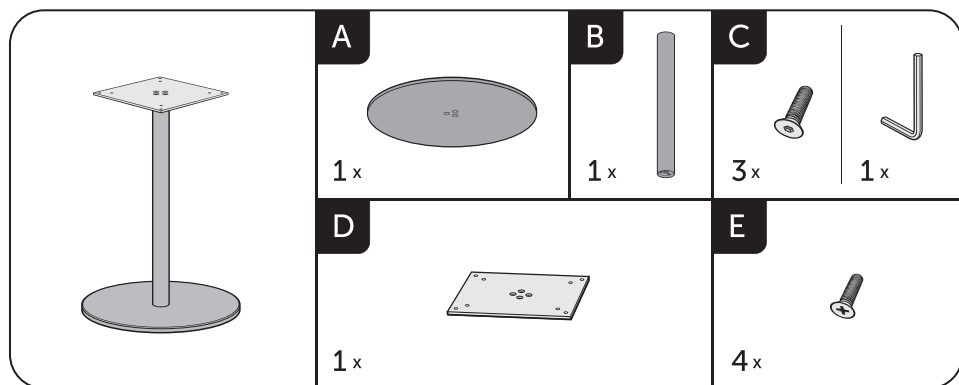
MONTAGEANLEITUNG - TISCH SR (gestell)

INSTRUKCE K MONTÁŽI - STŮL SR (kostra)

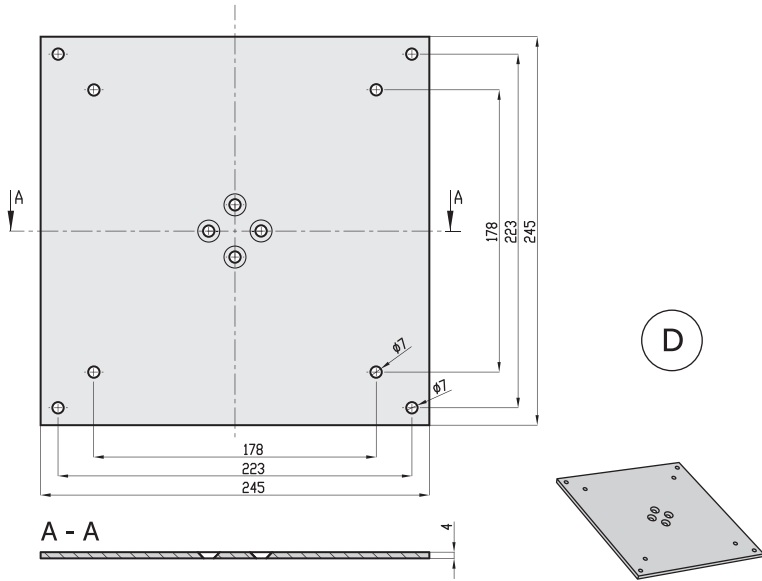
INSTRUCTION DU MONTAGE - TABLE SR (cadre)

ИНСТРУКЦИЯ ПО СБОРКЕ - СТОЛИК SR (каркас)

STOLIK SR (stelaž)



2



3

